



A6 | S6



Elégante et avant-gardiste L'Audi A6.

04 — La fascination comporte de multiples facettes.
L'Audi A6

18 — Se donner de nouveaux objectifs.
L'Audi A6 allroad quattro

28 — S'orienter vers le haut de gamme.
L'Audi S6

40 — S'offrir le meilleur pour soi.
Highlights

54 — Se laisser charmer par la diversité.
Packs, finitions et bien plus encore

72 — Une vision marquante.
Autres équipements et accessoires

84 — Caractéristiques techniques

La fascination comporte de multiples facettes.

Des technologies innovantes. Un design progressiste. Et de nombreux équipements fascinants. L'Audi A6 Berline et l'Audi A6 Avant allient ces valeurs en une symbiose particulièrement sportive et élégante.



Vous trouverez les valeurs de consommations et d'émissions CO₂ à partir de la page 84.

A6

Audi A6 Berline | Audi A6 Avant

6 7



Le design dynamique se reflète dans chaque ligne.

Une berline qui fascine dès le premier regard. Qui éveille des émotions. Qui révèle le besoin insatiable d'aller vers l'avant. Un design qui exprime progressivité et sportivité sur toute la ligne. L'orientation horizontale de toutes les lignes confère un style encore plus sportif au véhicule, à l'avant comme à l'arrière.

Vous trouverez les valeurs de consommations et d'émissions CO₂ à partir de la page 84.

A6

Audi A6 Berline | Audi A6 Avant

La sportivité rencontre l'élégance. La fonctionnalité a rendez-vous avec le confort. L'A6 Avant fait preuve de polyvalence dans un équilibre parfait. Des proportions légères, fluides et élégantes, ainsi que des lignes précisément définies. Une silhouette unique.



A6

Audi A6 Berline | Audi A6 Avant



Design progressiste et puissance d'éclairage innovante. Les phares à LED en option transforment la nuit en jour.

Les jantes 20 pouces en option en aluminium forgé style 5 branches en étoile, gris contrasté, partiellement polies¹, parachèvent cette impression imposante. Une allure de puissance – même à l'arrêt.

Impressionnante quel que soit l'éclairage : l'Audi Singleframe au style tridimensionnel. Plate et large. Elle exprime toute sa souveraineté. Avec des entretoises horizontales chromées qui soulignent parfaitement le dynamisme de l'A6.

Vous trouverez les valeurs de consommations et d'émissions CO₂ à partir de la page 84.
¹ Veuillez consulter les spécificités concernant les jantes à la page 89.



A6

Audi A6 Berline | Audi A6 Avant

12 13



Un véhicule orienté sans compromis sur le conducteur.

Des détails extraordinaires sont garants de la plus grande exclusivité. En option avec la navigation MMI plus avec MMI touch et un grand écran couleur de 8 pouces. Intégration conviviale de nombreuses fonctions ainsi que des services Audi connect. En option, le Bose Surround Sound. Avec 14 haut-parleurs et une puissance totale de 472 watts. Un son spectaculaire. Réparti uniformément dans l'habitacle.

Vous trouverez les valeurs de consommations et d'émissions CO₂ à partir de la page 84.

A6

Audi A6 Berline | Audi A6 Avant

Modèle de générosité en termes d'espace et de confort. Avec de nombreux vide-poches et espaces de rangement pratiques. Dossier de banquette arrière¹ rabattable 40 : 60. Grâce au déverrouillage à distance des dossiers actionné confortablement depuis l'espace de coffre. Le volume du coffre² atteint 565 litres. 1 680 litres lorsque la banquette est complètement rabattue.

¹ De série pour l'A6 Avant, en option pour l'A6 Berline.

² Les spécifications techniques se rapportent à un véhicule de base sans réglages spécifiques aux pays ni équipements optionnels particuliers.

La générosité se traduit par un confort tangible.

En option, le capot de coffre peut s'ouvrir et se fermer électriquement. Grâce à la clé confort en option avec déverrouillage du coffre par capteur, un mouvement du pied suffit. Lors de l'ouverture du hayon, le cache-bagages se relève automatiquement et vous permet d'accéder librement au coffre. Lorsque le hayon se referme, il s'abaisse de nouveau automatiquement.




Vous trouverez les valeurs de consommations et d'émissions CO₂ à partir de la page 84.



Une performance convaincante se voit dans un entraînement efficient.

_____ Dynamique remarquable et efficacité exceptionnelle. Générées par des moteurs TFSI et TDI puissants. Une réduction de la consommation de carburant et des émissions est atteinte grâce aux technologies d'efficacité innovantes comme le système Start-Stop avancé. Et l'Audi drive select. Avec cinq modes pour un réglage individuel du véhicule. De sportif à particulièrement économique en mode efficiency. Disponibles en option : la transmission intégrale permanente quattro. Pour davantage de traction et un comportement souverain en virages. En combinaison avec un différentiel Sport amélioré, disponible en option, l'agilité et la tenue de route atteignent un niveau supérieur avec la dynamique quattro.

Vous trouverez les valeurs de consommations et d'émissions CO₂ à partir de la page 84.

An aerial photograph showing a wide expanse of blue water in the foreground. In the middle ground, a dense forest of green trees lines the coast. In the background, a city skyline with various skyscrapers is visible under a clear sky. The text is overlaid on the left side of the image.

Se donner de nouveaux objectifs.
L'Audi A6 allroad quattro.

A6

Audi A6 allroad quattro

20 21

La manière la plus attrayante
d'emprunter de nouvelles voies.



_____ Avec l'Audi A6 allroad quattro, un défi devient tout simplement un nouvel itinéraire. Entre autres grâce à l'adaptive air suspension. Cette suspension pneumatique à régulation électronique, avec amortisseurs réglables en continu, adapte automatiquement le châssis à la situation de conduite. Souveraine et dynamique. Grâce à ses moteurs TFSI et TDI puissants et efficaces.

Vous trouverez les valeurs de consommations et d'émissions CO₂ à partir de la page 87.

A6

Audi A6 allroad quattro



La manière la plus individuelle d'emprunter de nouvelles voies.

_____ Incontestablement une Audi A6 allroad quattro. Lignes épurées, extensions d'ailes. Calandre Audi Singleframe imposante style aluminium : caractéristique avec entretoises verticales

chromées. Vient s'y ajouter une protection anti-encastrement qui se prolonge sur toute la largeur du pare-chocs, le becquet de pavillon et les rampes de pavillon surélevées.

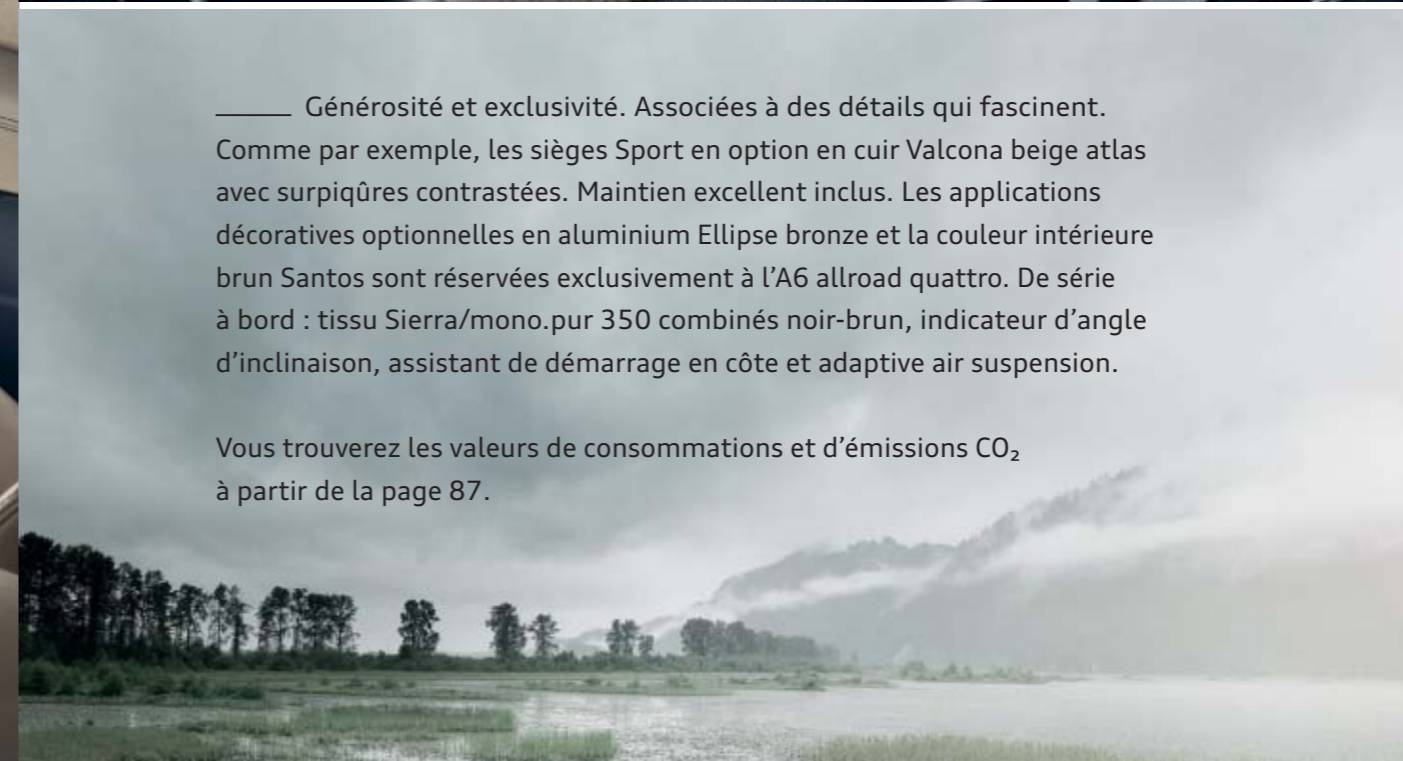


Vous trouverez les valeurs de consommations et d'émissions CO₂ à partir de la page 87.



_____ Générosité et exclusivité. Associées à des détails qui fascinent. Comme par exemple, les sièges Sport en option en cuir Valcona beige atlas avec surpiqûres contrastées. Maintien excellent inclus. Les applications décoratives optionnelles en aluminium Ellipse bronze et la couleur intérieure brun Santos sont réservées exclusivement à l'A6 allroad quattro. De série à bord : tissu Sierra/mono.pur 350 combinés noir-brun, indicateur d'angle d'inclinaison, assistant de démarrage en côte et adaptive air suspension.

Vous trouverez les valeurs de consommations et d'émissions CO₂ à partir de la page 87.



La manière la plus puissante d'emprunter de nouvelles voies.

Les puissants moteurs TFSI ou TDI se distinguent par une irrésistible accélération tout en restant étonnamment efficaces. Par exemple, grâce à la récupération et à la construction hybride en aluminium. Décisive pour un sentiment de conduite sportif : la transmission intégrale permanente quattro. Disponible en option avec le différentiel Sport amélioré qui répartit la puissance motrice sur les roues arrière de façon variable.



Si vous voulez faire l'expérience de l'Audi A6 allroad quattro, scannez ce code QR à l'aide de votre smartphone. Ou utilisez le lien suivant sur votre navigateur : www.audi.com/a6allroadfilm

An aerial, high-angle photograph of a city street scene. The image is dominated by tall buildings. On the left, a massive skyscraper with a grid-like window pattern rises vertically. In the center, a prominent white building with a large, ornate dome, likely a cathedral or church, stands out. To the right, another tall building with vertical window slats is visible. The streets below are filled with cars and some greenery. The lighting is bright, creating a high-contrast scene with some lens flare effects.

S'orienter vers le haut de gamme.
L'Audi S6.

Une sportivité affirmée.



L'Audi S6 a de nombreux visages : une voiture de fonction représentative. Une voiture familiale prestigieuse. Un véhicule élégant à la ligne athlétique pour le quotidien. Peu importe le modèle choisi, Berline ou Avant – elle véhicule sous toutes ses formes une puissance empreinte d'intelligence. Et l'applique sur la route. Grâce à un moteur V8 TFSI équipé de l'Audi cylinder on demand.

Une ligne bien définie a avant tout besoin de légèreté.

— Légèreté élégante. A l'interprétation sportive sur la route. Soulignée par des feux arrière aplatis. Et des clignotants dynamiques équipés de LED à éclairage séquentiel. Design de pare-chocs sportifs imposants et insert chromé sur le hayon. Un caractère typiquement S : becquet arrière ou becquet de pavillon ainsi que des embouts de sortie d'échappement doubles chromés.



Si vous voulez faire l'expérience de l'Audi S6, scannez ce code QR à l'aide de votre smartphone. Ou utilisez le lien suivant sur votre navigateur : www.audi.com/s6film



Le progrès sous un nouveau jour. Les phares à LED allient une forme d'éclairage avant-gardiste à une puissance d'éclairage supérieure. Au choix, encore plus accentuée. Avec les phares Audi Matrix LED. Voir et être vu. Cela vaut aussi pour les rétroviseurs extérieurs style aluminium avec clignotants à LED intégrés et pour de nombreux autres détails perceptibles.



Performance élevée rime
avec contrôle. Et sérénité.

A bord, tout est configuré pour se plier à vos désirs. La radio, le système d'information du conducteur, le téléphone ou la navigation. Contrôlables facilement à partir du volant Sport multifonction en cuir. Avec palettes de changement de vitesses style aluminium. En option avec la navigation MMI plus avec MMI touch. Doté d'un pavé tactile sensible pour une commande rapide et intuitive. A apprécier sur les sièges Sport haut de gamme en Alcantara/cuir. Au choix aussi sur les sièges Sport S exclusifs en cuir Valcona.

Vous trouverez les valeurs de consommations et d'émissions CO₂ à la page 88.

EfficiencE : nous privilégions la qualité à la quantité, sans pour autant renoncer à la performance.

Des chiffres fascinants : moteur V8 4.0 TFSI de 331 kW. De 0 à 100 km/h en 4,4 secondes. Un déploiement de puissance grâce à un couple élevé. 550 Nm. Plus de puissance pour une consommation de carburant inférieure. Grâce à des technologies efficaces telles que l'Audi cylinder on demand, le système Start-Stop optimisé et la récupération d'énergie. Faites-en vous-même l'expérience dans un véhicule extraordinaire : l'Audi S6.

Vous trouverez les valeurs de consommations et d'émissions CO₂ à la page 88.

S6

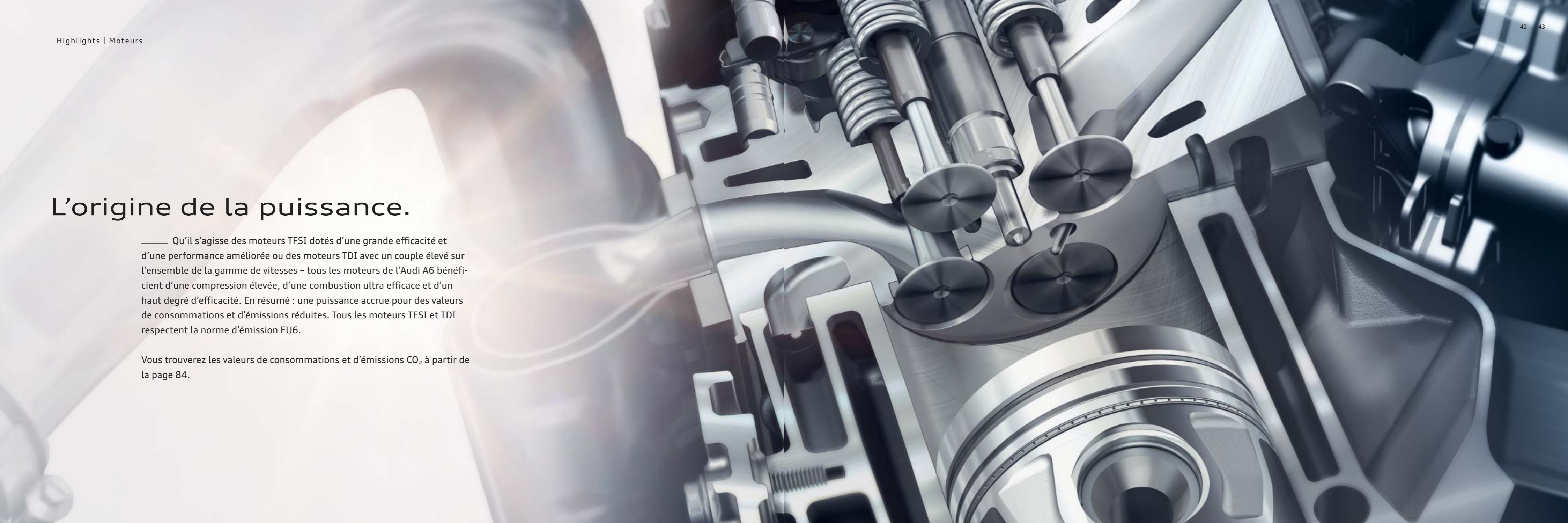
S'offrir le meilleur pour soi.
Les points forts de l'Audi A6.



L'origine de la puissance.

Qu'il s'agisse des moteurs TFSI dotés d'une grande efficacité et d'une performance améliorée ou des moteurs TDI avec un couple élevé sur l'ensemble de la gamme de vitesses – tous les moteurs de l'Audi A6 bénéficient d'une compression élevée, d'une combustion ultra efficace et d'un haut degré d'efficacité. En résumé : une puissance accrue pour des valeurs de consommations et d'émissions réduites. Tous les moteurs TFSI et TDI respectent la norme d'émission EU6.

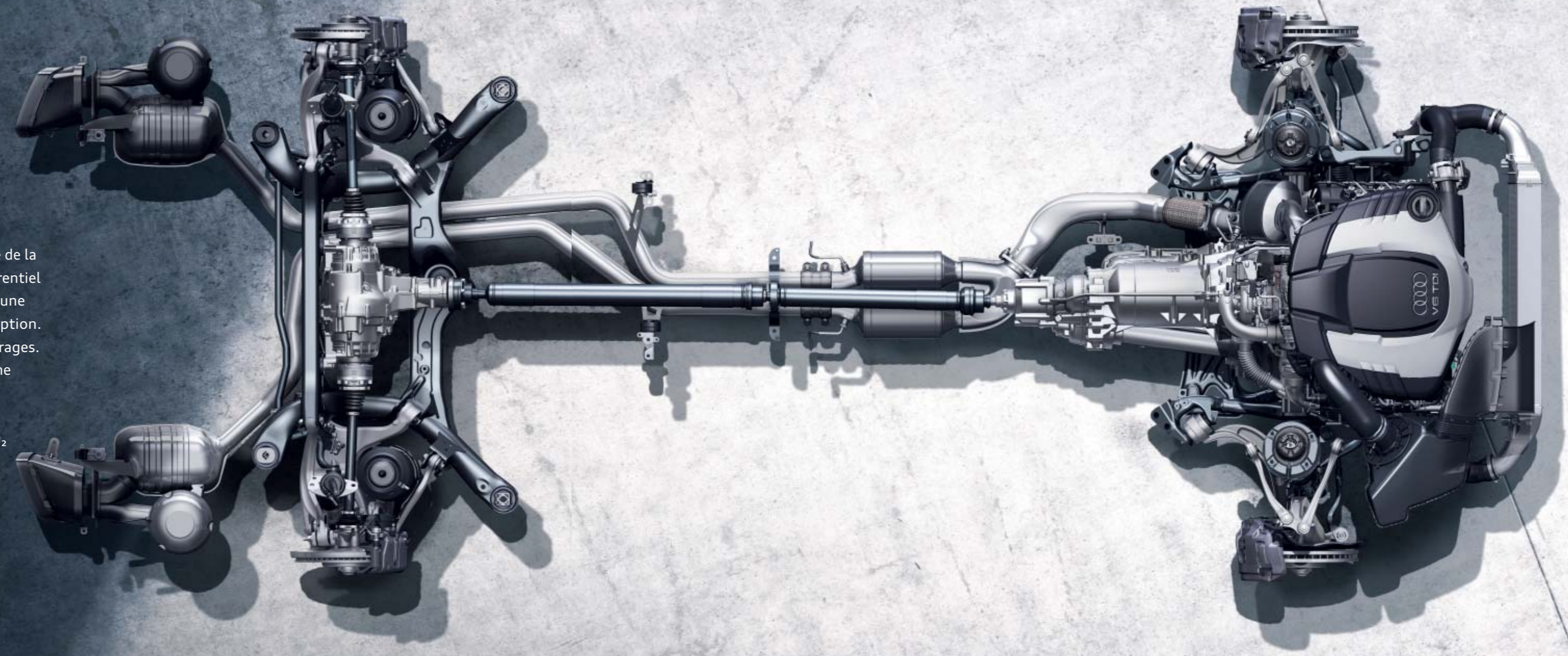
Vous trouverez les valeurs de consommations et d'émissions CO₂ à partir de la page 84.



Tracer des routes.

Etre maître de la route. Grâce à la répartition permanente de la force d'entraînement sur les quatre roues. Répartition par différentiel central. Découvrir une stabilité de conduite, une dynamique et une agilité nouvelles grâce au quattro et au différentiel Sport en option. Pour une traction accrue et une motricité améliorée. Dans les virages. Sur les lignes droites. Sur presque toutes les chaussées. Pour une fascination durable. Sur la route et dans votre mémoire.

Vous trouverez les valeurs de consommations et d'émissions CO₂ à partir de la page 84.



Certains équipements présentés et décrits sont des équipements en option avec supplément de prix. Vous trouverez des informations plus détaillées relatives aux équipements de série et en option sur www.audi.com ou auprès de votre partenaire Audi.

Lumière.

Les phares Audi Matrix LED en option assurent une luminosité comme en plein jour. Les véhicules sont détectés et la lumière de votre Audi A6 est alors répartie de manière adaptée et en fonction de la situation grâce à des diodes réglables séparément. Cette technologie d'éclairage innovante apporte également une touche d'esthétique dans la journée. Que ce soit sous la forme d'un éclairage ponctuel ou d'une bande lumineuse dynamique. Pour s'adapter à la perfection aux événements.

Certains équipements présentés et décrits sont des équipements en option avec supplément de prix. Vous trouverez des informations plus détaillées relatives aux équipements de série et en option sur www.audi.com ou auprès de votre partenaire Audi.

Bienvenue chez vous.

Se sentir chez soi, même loin de la maison. Avec l'éclairage d'ambiance à LED en option. Créé par des jeux de lumière anti-éblouissants une atmosphère intime et harmonieuse et renforce le ton de l'habitacle. Configuration individuelle via le MMI.

Certains équipements présentés et décrits sont des équipements en option avec supplément de prix. Vous trouverez des informations plus détaillées relatives aux équipements de série et en option sur www.audi.com ou auprès de votre partenaire Audi.



01

- **01 Affichage tête haute¹** – projette directement dans le champ de vision du conducteur des informations pertinentes relatives à la conduite
- **02 Navigation MMI plus avec MMI touch** – fonction multimédia et commande intuitive ; avec écran couleur haute résolution de 8 pouces pour un affichage de qualité des cartes en 3D
- **03 Freins en céramique** – puissance de freinage élevée grâce à un système de freinage haute performance 19 pouces avec disques de freinage en céramique renforcée par des fibres de carbone, perforés et ventilés, et canaux de refroidissement spéciaux
- **04 Clé confort incluant déverrouillage du coffre par capteur** – possibilité de verrouillage/déverrouillage des portes et du capot de coffre sans actionner la clé portée sur soi. Le capot de coffre peut être déverrouillé au moyen d'un geste du pied sous le pare-chocs arrière pour s'ouvrir automatiquement



02




03



04

Certains équipements présentés et décrits sont des équipements en option avec supplément de prix. Vous trouverez des informations plus détaillées relatives aux équipements de série et en option sur www.audi.com ou auprès de votre partenaire Audi.
¹ L'utilisation de l'affichage tête haute est restreinte en cas de port de lunettes de soleil polarisantes.

A panoramic view of a city skyline across a body of water, seen from a rooftop terrace with a metal railing. The city features numerous high-rise buildings, and the water is calm. The sky is hazy, suggesting a misty or overcast day. The railing in the foreground is made of metal and has a modern, industrial design.

Se laisser charmer par la diversité.
Packs, finitions et bien plus encore.



01

Plus puissante. Le modèle spécial Audi A6 3.0 TDI competition.

— La combinaison exclusive d'une puissance pure et d'une silhouette raffinée – l'Audi A6 3.0 TDI competition. Le modèle spécial jouit d'une puissance augmentée à 240 kW, avec un déploiement momentané de 15 kW supplémentaires grâce à la fonction overboost. Grâce à son couple impressionnant de 650 Nm, le 3.0 TDI Biturbo accélère de 0 à 100 km/h en 4,9 secondes. Les équipements de ce modèle spécial reflètent une sportivité sans compromis.

Vous trouverez les valeurs de consommations et d'émissions CO₂ à la page 87.

¹ Une offre d'Audi Sport GmbH. ² Veuillez consulter les spécificités concernant les jantes à la page 89.

Certains équipements présentés et décrits sont des équipements en option avec supplément de prix. Vous trouverez des informations plus détaillées relatives aux équipements de série et en option sur www.audi.com ou auprès de votre partenaire Audi.



02

03

- **01** Pack Extérieur S line – Pack Esthétique noir Audi exclusive¹ – Boîtiers de rétroviseurs extérieurs en noir brillant, au choix dans la couleur de carrosserie – Inscription V6 T sur les ailes avant – Peinture exclusive en gris Nardo ou bleu Sepang nacré – Jantes 20 pouces en aluminium forgé style 5 branches en étoile noir brillant, partiellement polies² – Etriers de frein en rouge brillant
- **02** Pack Sport S line – En option sièges Sport S à l'avant en cuir Valcona noir avec surpiqûres contrastées rouges et estampillage S line sur le dossier des sièges avant – Applications décoratives aluminium/bois Beaufort noir Audi exclusive¹
- **03** Embouts de sortie d'échappement noir brillant





— 01 | 02

Plus fascinante. Le pack Audi A6 allroad quattro advanced.

— Conférez à votre véhicule une touche particulière – grâce au pack Audi A6 allroad quattro advanced en option. Il comprend une peinture attrayante brun Soho et des jantes imposantes de 20 pouces. Viennent s'ajouter des sièges Sport à l'avant en cuir Valcona et le quattro avec différentiel Sport pour un confort et une dynamique accrus.

Vous trouverez les valeurs de consommations et d'émissions CO₂ à partir de la page 87.



— 03

- 01 Peinture exclusive pour pack A6 allroad quattro advanced en brun Soho métal – Peinture contrastée en gris structuré mat
- 02 Jantes 20 pouces en aluminium forgé style 10 branches en V
- 03 Sièges Sport à l'avant incluant appui lombaire à 4 axes réglable électriquement – Sellerie en cuir Valcona brun Santos avec surpiqûres contrastées argent – Accoudoirs revêtus de cuir dans les contrepôrtés en brun Santos avec surpiqûres contrastées – Partie inférieure de la console centrale en cuir noir – Applications décoratives en aluminium Ellipse argent en option

Certains équipements présentés et décrits sont des équipements en option avec supplément de prix.
Vous trouverez des informations plus détaillées relatives aux équipements de série et en option sur www.audi.com ou auprès de votre partenaire Audi.



Plus marquante. Avec le pack Extérieur S line.

— Ne soulignez pas simplement le caractère sportif de votre Audi A6 – mais rehaussez-le. Grâce au pack Extérieur S line en option, vous conférez une note encore plus envoûtante aux lignes dynamiques et dotez votre véhicule d'accents particuliers par le biais de détails exceptionnels.

Vous trouverez les valeurs de consommations et d'émissions CO₂ à partir de la page 84.

— 01 Pack Extérieur S line — Prises d'air avant, prises d'air latérales à l'avant ainsi que diffuseur d'air au design résolument sportif – Diffuseur d'air gris platine – Becquet de pavillon S line (uniquement pour l'A6 Avant) – Moulures de seuil avec insert en aluminium et inscription S line – Emblème S line sur les ailes avant – Peintures exclusives en gris Daytona nacré et rouge Misano nacré

Certains équipements présentés et décrits sont des équipements en option avec supplément de prix. Vous trouverez des informations plus détaillées relatives aux équipements de série et en option sur www.audi.com ou auprès de votre partenaire Audi.

Plus sportive. Avec le pack Sport S line.

— Montrez-vous sous votre côté sportif avec le pack Sport S line en option – sur toute la ligne. Avec des détails qui soulignent davantage le caractère sportif de l'Audi A6. Conférez plus d'expression à l'habitacle ou réglez le châssis pour une dynamique de conduite améliorée ou davantage de sportivité. Et faites de votre Audi un véritable athlète.

— 01

- 01 Sièges Sport à l'avant incluant appui lombaire à 4 axes réglable électriquement – Sellerie S line en tissu Séquence/cuir noir avec surpiqûres contrastées et estampillage S line sur le dossier des sièges avant – Habitacle, tableau de bord et ciel de pavillon en noir ; avec surpiqûres contrastées sur les accoudoirs gainés de cuir dans les contreportes et l'accoudoir central à l'avant ; partie inférieure de la console centrale en cuir – Pommeau de sélecteur de vitesses en cuir perforé noir avec surpiqûres contrastées sur le soufflet de sélecteur de vitesses – Applications décoratives en aluminium brossé mat – Tapis complémentaires à l'avant noirs avec passepoil de couleur contrastée
- 02 Volant Sport multifonction S line en cuir style 3 branches en cuir noir avec surpiqûres contrastées (poignées de volant en cuir perforé) et emblème S line
- 03 Jantes 18 pouces en aluminium coulé Audi Sport style 5 branches doubles¹ ou jantes 19 pouces en aluminium coulé Audi Sport style 5 branches doubles¹ (photos pages 60/61)

¹ Une offre d'Audi Sport GmbH. Certains équipements présentés et décrits sont des équipements en option avec supplément de prix. Vous trouverez des informations plus détaillées relatives aux équipements de série et en option sur www.audi.com ou auprès de votre partenaire Audi.

Encore plus extraordinaire. Avec l'Audi design selection.

— Rendez une voiture exceptionnelle encore plus extraordinaire. L'Audi design selection vous offre au choix une sélection esthétique de matériaux et de couleurs particulièrement exclusifs pour l'habitacle. Les applications décoratives haut de gamme combinées à une sellerie en cuir luxueuse et des surpiqûres contrastées attractives confèrent à l'habitacle une atmosphère d'exclusivité.

— 01

— 02

Audi design selection gris silex

- 01 Sièges contour individuels à l'avant, au choix avec ventilation des sièges à l'avant – Partie centrale des sièges avant et partie centrale des deux sièges extérieurs arrière en cuir Valcona perforé gris silex avec surpiqûres contrastées laiton – Bourrelets latéraux de siège, place centrale arrière, appuie-tête et accoudoir central à l'avant (si commandé) en cuir Valcona gris silex avec surpiqûres contrastées laiton – Panneaux de contreportes en Alcantara gris silex – Accoudoirs dans les contreportes et partie inférieure de la console centrale en cuir gris silex avec surpiqûres contrastées laiton – Tableau de bord supérieur en gris granit, inférieur en gris silex – Volant en gris granit – Tapis complémentaires en velours gris silex avec surpiqûres contrastées laiton
- 02 Applications décoratives en frêne veiné gris laiton naturel



_____ 01

Audi design selection rouge Arras

- 01 Sièges Sport S à l'avant avec estampillage S6 dans le dossier – Partie centrale des sièges avec piquage en losange, bourrelets latéraux de siège, appuie-tête, accoudoirs dans les contreportes et accoudoir central avant en cuir Valcona rouge Arras avec surpiqûres contrastées gris granit – Panneaux de contreportes et partie inférieure de la console centrale en Alcantara noir – Ciel de pavillon en option en tissu noir, tableau de bord noir, tapis complémentaires en velours noir
- 02 Volant noir avec surpiqûres contrastées argent foncé
- 03 Applications décoratives en carbone rouge



Certains équipements présentés et décrits sont des équipements en option avec supplément de prix. Vous trouverez des informations plus détaillées relatives aux équipements de série et en option sur www.audi.com ou auprès de votre partenaire Audi.



_____ 02



_____ 03



01

Personnalisée. Audi exclusive line.

Vos goûts personnels sont requis. Avec Audi exclusive line, nous vous proposons d'entrer dans le monde de la personnalisation. Des applications et des matériaux spécialement sélectionnés forment une combinaison harmonieuse dans l'habitacle. Vous pouvez ainsi souligner votre style de vie individuel tout en élégance.

Audi exclusive line

- 01 Sièges contour individuels à l'avant, au choix avec ventilation des sièges à l'avant – Bourrelets latéraux de siège et appuie-tête en cuir Valcona blanc albâtre avec surpiqûres contrastées beige poudré ; partie centrale des sièges en cuir perforé (avec perforation spécifique Audi exclusive line) blanc albâtre avec pliure beige poudré ; housse de dossier et éléments complémentaires des sièges de couleur assortie blanc albâtre – Ciel de pavillon en tissu noir – Accoudoir central à l'avant en cuir blanc albâtre avec surpiqûres contrastées beige poudré – Panneaux de contreportes en Alcantara blanc albâtre ; accoudoirs dans les contreportes revêtus de cuir blanc albâtre avec surpiqûres contrastées beige poudré
- 02 Applications décoratives en bois d'eucalyptus naturel Audi exclusive
- 03 Moulures de seuil avec insert en aluminium et inscription Audi exclusive line – Tapis complémentaires en noir avec passepoil et surpiqûres en cuir blanc albâtre

02



03



Audi exclusive line est une offre optionnelle d'Audi Sport GmbH. Vous trouverez des informations plus détaillées relatives aux équipements de série et en option sur www.audi.com ou auprès de votre partenaire Audi.

— Finitions et packs | Audi exclusive line



— 01



— 02



Si vous souhaitez en savoir davantage sur la diversité des équipements ainsi que sur les exigences de qualité élevées d'Audi exclusive, scannez ce code QR à l'aide de votre smartphone. Ou utilisez le lien suivant sur votre navigateur : www.audi.com/exclusivefilm

— 03

- 01 Sellerie (pack 1) en cuir Valcona Audi exclusive en noir avec accents et surpiqûres contrastées en rouge carmin – Pack Cuir étendu Audi exclusive et pack Cuir incluant couvercle d'airbag Audi exclusive en noir avec surpiqûres contrastées rouge carmin – Ceintures de sécurité rouge carmin
- 02 Commandes en cuir noir Audi exclusive avec surpiqûres contrastées rouge carmin – Applications décoratives en aluminium/bois Beaufort noir Audi exclusive
- 03 Peinture individuelle gris Suzuka métal Audi exclusive – Pack Esthétique noir Audi exclusive – Jantes en aluminium coulé Audi Sport style 5 branches doubles, finition titane mat, polies brillant¹

Unique. Avec Audi exclusive.

— Faites de votre Audi A6 une pièce unique – le reflet de votre personnalité – avec Audi exclusive. En choisissant des applications décoratives, des couleurs de cuir et des peintures individuelles parmi un large assortiment de teintes. Selon vos propres désirs.



¹ Veuillez consulter les spécificités concernant les jantes à la page 89.

Audi exclusive est une offre optionnelle d'Audi Sport GmbH. Vous trouverez des informations plus détaillées relatives aux équipements de série et en option sur www.audi.com ou auprès de votre partenaire Audi.

Une vision marquante.

— Choisissez la couleur qui reflète le mieux votre personnalité. Et soyez assuré de la qualité supérieure de votre peinture, car votre voiture ne sera pas peinte une fois, mais quatre fois. Non seulement, votre allure sera resplendissante mais en plus, votre Audi sera protégée le mieux possible des intempéries ainsi que des traces d'usure. Pour une vision marquante, sur toute la durée de vie de votre voiture.



— Blanc glacier métal

— Rouge matador métal

— Vert Gotland métal

— Brun Java métal

— Gris Daytona nacré

— Noir mythic métal

— Peinture individuelle Audi exclusive
bleu sprint nacré
De nombreuses autres couleurs sont disponibles
sur demande. Une offre d'Audi Sport GmbH



Une présence marquante.

_____ Soulignez votre style personnel ainsi que le caractère de votre Audi A6 grâce aux jantes Audi. Offrez-vous une présence particulièrement marquante dans le design de votre préférence. Pour voyager sereinement : les jantes Audi sont mises au banc d'essai et subissent des tests spécifiques, ce qui garantit une qualité maximale.

— **01** Jantes 19 pouces en aluminium coulé Audi Sport style 5 branches en turbines, finition magnésium, polies brillant^{1,2,3}

— **02** Jantes 20 pouces en aluminium forgé style 5 branches en étoile, gris contrasté, partiellement polies²

— **03** Jantes 18 pouces en aluminium coulé Audi Sport style 7 branches doubles¹

— **04** Jantes 20 pouces en aluminium coulé Audi Sport style 5 branches doubles¹

— **05** Jantes 18 pouces en aluminium coulé style 5 branches doubles en étoile

— **06** Jantes 21 pouces en aluminium coulé Audi Sport style 5 branches en lames, noir brillant, polies brillant^{1,2,3}

— **07** Jantes 19 pouces en aluminium coulé style 5 branches doubles

— **08** Jantes 19 pouces en aluminium coulé Audi Sport style 10 branches, finition titane mat, polies brillant^{1,2}

De nombreuses autres jantes sont disponibles sur www.audi.com

¹ Une offre d'Audi Sport GmbH. ² Veuillez consulter les spécificités concernant les jantes à la page 89. ³ Uniquement avec transmission intégrale permanente quattro. Certains équipements présentés et décrits sont des équipements en option avec supplément de prix. Vous trouverez des informations plus détaillées relatives aux équipements de série et en option sur www.audi.com ou auprès de votre partenaire Audi. Vous trouverez les caractéristiques techniques des pneus à la page 91.

Plus prestigieuse. Avec les selleries en tissu et en cuir.

Vous occupez une place toute particulière à l'intérieur de votre Audi. Vous jouissez d'un confort exclusif perceptible sur les sièges avant et arrière grâce à des matériaux haut de gamme et à une finition de première classe. Peu importe la sellerie que vous aurez choisie : vous vous sentirez toujours à la bonne place.

Certains équipements présentés et décrits sont des équipements en option avec supplément de prix. Vous trouverez des informations plus détaillées relatives aux équipements de série et en option sur www.audi.com ou auprès de votre partenaire Audi.

Sièges Sport S à l'avant en cuir Valcona noir avec surpiqûres contrastées

Sièges contour individuels à l'avant en cuir Valcona beige atlas perforé

De nombreuses autres selleries sont disponibles sur www.audi.com

Tissu Sierra/mono.pur 350 noir-brun

Alcantara/cuir combinés noir

Alcantara/cuir combinés gris silex

Cuir Valcona brun nougat

Cuir Milano beige atlas perforé

Cuir Valcona argent lunaire avec surpiqûres contrastées

Cuir Valcona brun Santos avec surpiqûres contrastées

Selleries en cuir Audi exclusive
Une offre d'Audi Sport GmbH

Encore plus sélectionnée. Avec les applications décoratives.

Une ambiance exclusive est une question de style. De votre style. Vous pouvez raffiner celui-ci jusque dans les plus petits détails. Apportez une touche sensible à l'aide des applications décoratives Audi haut de gamme. Faites l'expérience de la fascination avec des matériaux sélectionnés : des bois élégants ou des applications décoratives en aluminium – à vous de les associer selon vos goûts personnels.

¹ Une offre d'Audi Sport GmbH.
Certains équipements présentés et décrits sont des équipements en option avec supplément de prix.
Vous trouverez des informations plus détaillées relatives aux équipements de série et en option sur www.audi.com ou auprès de votre partenaire Audi.

De nombreuses autres applications décoratives sont disponibles sur www.audi.com

— Aluminium Ellipse argent

— Bouleau veiné gris agate naturel

— Noyer Beaufort

— Aluminium/bois Beaufort noir Audi exclusive¹

— Applications décoratives en bois Audi exclusive¹

Aussi individuels que votre vie.

Les Accessoires d'Origine Audi vous proposent de nombreuses possibilités pour enrichir davantage votre Audi A6. Avec des produits qui jour après jour restent fidèles à notre promesse de qualité. Profitez de solutions adaptées à vos besoins qui se distinguent par leur design fascinant et leur fonctionnalité élevée. Informations complémentaires sur ces Highlights et bien d'autres encore auprès de votre partenaire Audi.

- 01 **Porte-vélos** – composé d'un profilé en aluminium de forme spéciale et d'acier poudré permettant un montage particulièrement simple du vélo. Verrouillable. Charge utile maximale de 17 kg. Nécessite les barres de toit.¹
- 02 **Insert de coffre** – protection du coffre, taillée sur mesure, lavable et robuste. Le rebord protège mieux le sol du coffre de toute fuite de liquide.
- 03 **Jantes en aluminium coulé style 5 semi-branches en V, noir mat, polies brillant²**, 8,5 J x 19 avec pneus 255/40 R 19³.
- 04 **Porte-vélos pour crochet d'attelage** – pour 2 vélos maximum jusqu'à 60 kg¹. Accès libre au coffre grâce à un mécanisme de rabattement.
- 05 **Audi Entertainment mobile⁴** – promet le meilleur du divertissement avec une qualité d'image optimale grâce à son écran tactile 10,1 pouces. **Système de gestion de la sonorité moteur⁵** (sans photo) – Deux actionneurs logés dans la sortie d'échappement assurent le vrombissement soutenu d'un moteur puissant.

01

Informations complémentaires dans le catalogue Accessoires, sur www.audi.com et auprès de votre partenaire Audi.



¹ Veuillez consulter les indications contenues dans le carnet de bord sur la charge maximale au point d'attelage et le poids total autorisé de votre véhicule.

² Veuillez consulter les spécificités concernant les jantes à la page 89.

³ Vous trouverez les caractéristiques techniques des pneus à la page 91.

⁴ L'Audi Entertainment mobile a remporté le Plus X Award dans la catégorie « Produit de l'année 2015/2016 ».

⁵ Votre partenaire Audi vous renseignera sur les caractéristiques de montage.



02



03



04



05

Fascination Audi A6. En découvrir davantage en ligne.

_____ Découvrez le monde de l'Audi A6. Plus d'informations,
plus d'individualité et plus d'exclusivité. Maintenant sur www.audi.com.



Scannez le code QR à l'aide
d'un smartphone ou d'une
tablette et découvrez l'univers
de l'Audi A6. Frais de
connexion selon votre contrat
de téléphonie mobile

Caractéristiques techniques

Version	A6 1.8 TFSI (140 kW)		A6 1.8 TFSI ultra (140 kW)		A6 2.0 TFSI (185 kW)		A6 2.0 TFSI quattro (185 kW)	
Type de moteur	4 cylindres essence en ligne à injection directe d'essence avec turbo et système Audi valvelift		4 cylindres essence en ligne à injection directe d'essence avec turbo et système Audi valvelift		4 cylindres essence en ligne à injection directe d'essence avec turbo et système Audi valvelift		4 cylindres essence en ligne à injection directe d'essence avec turbo et système Audi valvelift	
Cylindrée en cm ³ (soupapes par cylindre)	1 798 (4)		1 798 (4)		1 984 (4)		1 984 (4)	
Puissance max. ¹ en kW à tr/mn	140/4 200–6 200		140/4 200–6 200		185/5 000–6 000		185/5 000–6 000	
Couple max. en Nm à tr/mn	320/1 400–4 100		320/1 400–4 100		370/1 600–4 500		370/1 600–4 500	
Transmission								
Mode de transmission	Traction avant		Traction avant		Traction avant		Transmission intégrale permanente quattro	
Boîte de vitesses	Mécanique 6 vitesses		S tronic 7 vitesses		S tronic 7 vitesses		S tronic 7 vitesses	
Poids/Volumes	Berline	Avant	Berline	Avant	Berline	Avant	Berline	Avant
Poids à vide ² en kg	1 610	1 675	1 645	1 710	1 670	1 735	1 735	1 800
Poids total autorisé en kg	2 115	2 230	2 150	2 265	2 175	2 290	2 270	2 355
Poids sur pavillon/à la flèche autorisé en kg	100/85	100/85	100/85	100/85	100/85	100/85	100/85	100/85
Poids remorqué autorisé ³ en kg non freiné	750	750	750	750	750	750	750	750
pente 12 %	1 600	1 600	1 700	1 700	1 700	1 700	1 700	1 700
pente 8 %	1 700	1 700	1 800	1 800	1 800	1 800	1 800	1 800
Volume du réservoir env. en l	65	65	65	65	65	65	65	65
Performances/Consommations⁴								
Vitesse maximale en km/h	233	226	233	226	250 ⁵	250 ⁵	250 ⁵	250 ⁵
Accélération 0–100 km/h en s	7,9	8,2	7,9	8,2	6,7	6,9	6,5	6,7
Type de carburant	Super sans soufre 95 RON ⁶		Super sans soufre 95 RON ⁶		Super sans soufre 95 RON ⁶		Super sans soufre 95 RON ⁶	
Consommations ^{7, 8} en l/100 km urbaines	7,7–7,5	7,9–7,8	7,2–6,9	7,2–7,0	7,5–7,3	7,5–7,3	8,4–8,3	8,6–8,5
routières	5,2–5,0	5,5–5,3	5,2–4,8	5,3–5,0	5,3–4,9	5,4–5,1	6,0–5,8	6,2–6,0
mixtes	6,1–5,9	6,4–6,2	5,9–5,6	6,0–5,7	6,1–5,8	6,2–5,9	6,9–6,7	7,1–6,9
Emissions CO ₂ ^{7, 8} en g/km mixtes	143–137	149–143	138–130	142–134	142–134	146–138	158–153	163–157
Norme de dépollution	EU6	EU6	EU6	EU6	EU6	EU6	EU6	EU6

Observations ¹ à ¹⁰ voir page 89.

Version	A6 3.0 TFSI quattro (245 kW)		A6 2.0 TDI ultra (110 kW)⁹		A6 2.0 TDI ultra (140 kW)⁹		A6 2.0 TDI quattro (140 kW)⁹	
Type de moteur	6 cylindres essence en V à injection directe d'essence et turbocompresseur mécanique		4 cylindres diesel en ligne avec injection Common Rail et turbo		4 cylindres diesel en ligne avec injection Common Rail et turbo		4 cylindres diesel en ligne avec injection Common Rail et turbo	
Cylindrée en cm ³ (soupapes par cylindre)	2 995 (4)		1 968 (4)		1 968 (4)		1 968 (4)	
Puissance max. ¹ en kW à tr/mn	245/5 500–6 500		110/3 000–4 200		140/3 800–4 200		140/3 800–4 200	
Couple max. en Nm à tr/mn	440/2 900–5 300		350/1 500–3 000		400/1 750–3 000		400/1 750–3 000	
Transmission								
Mode de transmission	Transmission intégrale permanente quattro		Traction avant		Traction avant		Transmission intégrale permanente quattro	
Boîte de vitesses	S tronic 7 vitesses		Mécanique 6 vitesses [S tronic 7 vitesses]		Mécanique 6 vitesses [S tronic 7 vitesses]		S tronic 7 vitesses	
Poids/Volumes	Berline	Avant	Berline	Avant	Berline	Avant	Berline	Avant
Poids à vide ² en kg	1 825	1 890	1 700 [1 735]	1 765 [1 800]	1 700 [1 735]	1 765 [1 800]	1 820	1 885
Poids total autorisé en kg	2 360	2 445	2 205 [2 240]	2 320 [2 355]	2 205 [2 240]	2 320 [2 355]	2 355	2 440
Poids sur pavillon/à la flèche autorisé en kg	100/85	100/85	100/85 [100/85]	100/85 [100/85]	100/85 [100/85]	100/85 [100/85]	100/85	100/85
Poids remorqué autorisé ³ en kg non freiné	750	750	750 [750]	750 [750]	750 [750]	750 [750]	750	750
pente 12 %	2 100	2 100	1 800 [1 900]	1 800 [1 900]	1 900 [1 900]	1 900 [1 900]	1 900	1 900
pente 8 %	2 100	2 100	1 900 [2 000]	1 900 [2 000]	2 000 [2 000]	2 000 [2 000]	2 000	2 000
Volume du réservoir env. en l	75	75	73 [73]	73 [73]	73 [73]	73 [73]	73	73
Performances/Consommations⁴								
Vitesse maximale en km/h	250 ⁵	250 ⁵	214 [214]	209 [209]	232 [232]	226 [226]	230	224
Accélération 0–100 km/h en s	5,1	5,3	9,5 [9,6]	9,8 [9,9]	8,4 [8,2]	8,7 [8,5]	7,7	7,9
Type de carburant	Super sans soufre 95 RON ⁶		Gazole sans soufre ¹⁰		Gazole sans soufre ¹⁰		Gazole sans soufre ¹⁰	
Consommations ^{7, 8} en l/100 km urbaines	10,0–9,8	10,1–9,9	5,3–5,1 [4,9–4,7]	5,5–5,3 [5,1–4,9]	5,4–5,1 [4,9–4,7]	5,5–5,3 [5,1–4,9]	5,8–5,7	6,0–5,9
routières	6,3–6,0	6,5–6,2	4,0–3,8 [4,1–3,9]	4,2–4,0 [4,3–4,1]	4,0–3,8 [4,1–3,9]	4,2–4,0 [4,3–4,1]	4,6–4,4	4,8–4,6
mixtes	7,6–7,4	7,8–7,6	4,5–4,3 [4,4–4,2]	4,7–4,5 [4,6–4,4]	4,5–4,3 [4,4–4,2]	4,7–4,5 [4,6–4,4]	5,0–4,9	5,2–5,1
Emissions CO ₂ ^{7, 8} en g/km mixtes	177–172	182–177	119–112 [116–109]	124–117 [121–114]	119–113 [116–109]	124–118 [121–114]	133–128	138–132
Norme de dépollution	EU6	EU6	EU6 [EU6]	EU6 [EU6]	EU6 [EU6]	EU6 [EU6]	EU6	EU6

Caractéristiques techniques

Version	A6 3.0 TDI (160 kW) ⁹	A6 3.0 TDI quattro (160 kW) ⁹	A6 3.0 TDI quattro (200 kW) ⁹	A6 3.0 TDI quattro (235 kW) ⁹				
Type de moteur	6 cylindres diesel en V avec injection Common Rail et turbo	6 cylindres diesel en V avec injection Common Rail et turbo	6 cylindres diesel en V avec injection Common Rail et turbo	6 cylindres diesel bi-turbo en V avec injection Common Rail				
Cylindrée en cm ³ (soupapes par cylindre)	2 967 (4)	2 967 (4)	2 967 (4)	2 967 (4)				
Puissance max. ¹ en kW à tr/mn	160/4 000–5 000	160/3 250–5 000	200/3 500–4 250	235/3 900–4 600				
Couple max. en Nm à tr/mn	400/1 250–3 750	500/1 250–3 000	580/1 250–3 250	650/1 400–2 800				
Transmission								
Mode de transmission	Traction avant	Transmission intégrale permanente quattro	Transmission intégrale permanente quattro	Transmission intégrale permanente quattro				
Boîte de vitesses	S tronic 7 vitesses	S tronic 7 vitesses	S tronic 7 vitesses	tiptronic 8 rapports				
Poids/Volumes	Berline	Avant	Berline	Avant	Berline	Avant	Berline	Avant
Poids à vide ² en kg	1 770	1 835	1 840	1 905	1 845	1 910	1 910	1 975
Poids total autorisé en kg	2 275	2 390	2 375	2 460	2 380	2 465	2 445	2 530
Poids sur pavillon/à la flèche autorisé en kg	100/85	100/85	100/85	100/85	100/85	100/85	100/85	100/85
Poids remorqué autorisé ³ en kg non freiné	750	750	750	750	750	750	750	750
pente 12 %	2 000	2 000	2 000	2 000	2 000	2 000	2 100	2 100
pente 8 %	2 100	2 100	2 100	2 100	2 100	2 100	2 100	2 100
Volume du réservoir env. en l	73	73	73	73	73	73	73	73
Performances/Consommations ⁴								
Vitesse maximale en km/h	245	237	245	237	250 ⁵	250 ⁵	250 ⁵	250 ⁵
Accélération 0–100 km/h en s	7,1	7,3	6,6	6,8	5,5	5,7	5,0	5,2
Type de carburant	Gazole sans soufre ¹⁰	Gazole sans soufre ¹⁰	Gazole sans soufre ¹⁰	Gazole sans soufre ¹⁰	Gazole sans soufre ¹⁰	Gazole sans soufre ¹⁰	Gazole sans soufre ¹⁰	Gazole sans soufre ¹⁰
Consommations ^{7, 8} en l/100 km urbaines	5,0–4,8	5,1–4,9	6,2–6,0	6,3–6,1	6,0–5,9	6,2–6,0	7,5–7,3	7,7–7,5
routières	4,4–4,2	4,6–4,4	5,1–4,9	5,4–5,1	4,8–4,6	5,0–4,8	5,5–5,3	5,7–5,5
mixtes	4,6–4,4	4,8–4,6	5,5–5,3	5,7–5,5	5,2–5,0	5,4–5,2	6,2–6,0	6,4–6,2
Emissions CO ₂ ^{7, 8} en g/km mixtes	120–115	124–119	144–138	149–143	138–132	144–137	164–159	169–163
Norme de dépollution	EU6	EU6	EU6	EU6	EU6	EU6	EU6	EU6

Observations ¹ à ¹⁰ voir page 89.

Version	A6 3.0 TDI competition quattro (240 kW) ⁹	A6 allroad quattro 3.0 TFSI (245 kW)	A6 allroad quattro 3.0 TDI (140 kW) ⁹	A6 allroad quattro 3.0 TDI (160 kW) ⁹
Type de moteur	6 cylindres diesel bi-turbo en V avec injection Common Rail et turbo	6 cylindres essence en V à injection directe d'essence et turbocompresseur mécanique	6 cylindres diesel en V avec injection Common Rail et turbo	6 cylindres diesel en V avec injection Common Rail et turbo
Cylindrée en cm ³ (soupapes par cylindre)	2 967 (4)	2 995 (4)	2 967 (4)	2 967 (4)
Puissance max. ¹ en kW à tr/mn	240/4 000–4 500	245/5 500–6 500	140/2 750–5 000	160/3 250–5 000
Couple max. en Nm à tr/mn	650/1 400–2 800	440/2 900–5 300	500/1 250–2 500	500/1 250–3 000
Transmission				
Mode de transmission	Transmission intégrale permanente quattro	Transmission intégrale permanente quattro	Transmission intégrale permanente quattro	Transmission intégrale permanente quattro
Boîte de vitesses	tiptronic 8 rapports	S tronic 7 vitesses	S tronic 7 vitesses	S tronic 7 vitesses
Poids/Volumes	Berline	Avant		
Poids à vide ² en kg	1 940	2 005	1 945	1 965
Poids total autorisé en kg	2 475	2 560	2 505	2 520
Poids sur pavillon/à la flèche autorisé en kg	100/85	100/85	100/100	100/100
Poids remorqué autorisé ³ en kg non freiné	750	750	750	750
pente 12 %	2 100	2 100	2 500	2 500
pente 8 %	2 100	2 100	2 500	2 500
Volume du réservoir env. en l	73	73	75	73
Performances/Consommations ⁴				
Vitesse maximale en km/h	250 ⁵	250 ⁵	250 ⁵	221
Accélération 0–100 km/h en s	4,9	5,2	5,8	7,9
Type de carburant	Gazole sans soufre ¹⁰	Super sans soufre 95 RON ⁶	Gazole sans soufre ¹⁰	Gazole sans soufre ¹⁰
Consommations ^{7, 8} en l/100 km urbaines	7,5–7,3	7,7–7,5	10,1	6,5
routières	5,5–5,3	5,7–5,5	6,7	5,6
mixtes	6,2–6,0	6,4–6,2	8,0	6,0
Emissions CO ₂ ^{7, 8} en g/km mixtes	164–159	169–164	185	155
Norme de dépollution	EU6	EU6	EU6	EU6

Caractéristiques techniques

Version	A6 allroad quattro 3.0 TDI (200 kW) ⁹	A6 allroad quattro 3.0 TDI (235 kW) ⁹	S6 Berline 4.0 TFSI quattro (331 kW)	S6 Avant 4.0 TFSI quattro (331 kW)
Type de moteur	6 cylindres diesel en V avec injection Common Rail et turbo	6 cylindres diesel bi-turbo en V avec injection Common Rail	8 cylindres essence bi-turbo en V avec injection directe d'essence, système Audi valvelift et Audi cylinder on demand	8 cylindres essence bi-turbo en V avec injection directe d'essence, système Audi valvelift et Audi cylinder on demand
Cylindrée en cm ³ (soupapes par cylindre)	2 967 (4)	2 967 (4)	3 993 (4)	3 993 (4)
Puissance max. ¹ en kW à tr/mn	200/3 500–4 250	235/3 900–4 600	331/5 800–6 400	331/5 800–6 400
Couple max. en Nm à tr/mn	580/1 250–3 250	650/1 400–2 800	550/1 400–5 700	550/1 400–5 700
Transmission				
Mode de transmission	Transmission intégrale permanente quattro	Transmission intégrale permanente quattro	Transmission intégrale permanente quattro	Transmission intégrale permanente quattro
Boîte de vitesses	S tronic 7 vitesses	tiptronic 8 rapports	S tronic 7 vitesses	S tronic 7 vitesses
Poids/Volumes				
Poids à vide ² en kg	1 970	2 030	1 970	2 035
Poids total autorisé en kg	2 525	2 585	2 505	2 590
Poids sur pavillon/à la flèche autorisé en kg	100/100	100/100	100/85	100/85
Poids remorqué autorisé ³ en kg non freiné	750	750	750	750
pente 12 %	2 500	2 500	2 100	2 100
pente 8 %	2 500	2 500	2 100	2 100
Volume du réservoir env. en l	73	73	75	75
Performances/Consommations ⁴				
Vitesse maximale en km/h	250 ⁵	250 ⁵	250 ⁵	250 ⁵
Accélération 0–100 km/h en s	6,2	5,5	4,4	4,6
Type de carburant	Gazole sans soufre ¹⁰	Gazole sans soufre ¹⁰	SuperPlus sans soufre 98 RON ¹¹	SuperPlus sans soufre 98 RON ¹¹
Consommations ^{7, 8} en l/100 km urbaines	6,4	7,7	13,3–13,1	13,5–13,4
routières	5,2	5,8	7,1–6,9	7,3–7,1
mixtes	5,6	6,5	9,4–9,2	9,6–9,4
Emissions CO ₂ ^{7, 8} en g/km mixtes	149	172	218–214	224–219
Norme de dépollution	EU6	EU6	EU6	EU6

Observations

¹ La valeur indiquée a été obtenue à l'aide des méthodes de mesure prescrites (ONU R.85 dans la rédaction actuellement en vigueur).

² Poids à vide avec conducteur (75 kg) et réservoir de carburant rempli à 90 %, obtenu suivant le Règlement (UE) n° 1230/2012 dans la rédaction actuellement en vigueur. Les équipements en option peuvent augmenter le poids à vide ainsi que le Cx du véhicule et réduire d'autant sa charge utile et sa vitesse maximale.

³ La puissance du moteur diminue avec l'altitude. Il faut par conséquent réduire de 10 % le poids total avec remorque (poids remorqué autorisé + poids total autorisé du véhicule tracteur) à partir de 1 000 m au-dessus du niveau de la mer puis à chaque nouveau palier de 1 000 m. Valeur du poids remorqué autorisé avec crochet d'attelage monté en usine. En cas d'utilisation commerciale du véhicule avec crochet d'attelage, un appareil de contrôle prescrit par la CEE peut s'avérer nécessaire sous certaines conditions.

⁴ Indications sur les consommations de carburant et les émissions de CO₂ sous forme de fourchettes en fonction des pneus et jantes utilisés.

⁵ Limitée.

⁶ Utilisation recommandée du carburant sans plomb Super sans soufre 95 RON suivant DIN EN 228. A défaut : carburant sans plomb essence ordinaire sans soufre 91 RON suivant DIN EN 228 avec une légère réduction de puissance. Du carburant sans plomb 95 RON avec une teneur en éthanol maximale de 10 % (E10) peut également être utilisé. Les valeurs de consommation se basent sur l'utilisation d'un carburant 95 RON suivant 692/2008/CE.

⁷ Les valeurs indiquées ont été obtenues à l'aide des méthodes de mesure prescrites. Les valeurs ne se rapportent pas à un véhicule en particulier et ne font pas partie de l'offre, elles servent seulement à comparer les différents modèles de véhicules.

⁸ La consommation et les émissions de CO₂ d'un véhicule ne dépendent pas seulement d'une utilisation efficace du carburant, mais sont également influencées par le comportement routier et d'autres facteurs non techniques. Le CO₂ est le gaz à effet de serre qui contribue le plus au réchauffement climatique.

⁹ Remplissage du réservoir AdBlue®¹² séparé selon l'affichage sur l'écran de l'instrument combiné. Il est conseillé de remplir le réservoir AdBlue chez le partenaire Audi.

¹⁰ Utilisation recommandée de gazole sans soufre suivant DIN EN 590. A défaut : gazole suivant DIN EN 590.

¹¹ Utilisation recommandée du carburant sans plomb SuperPlus sans soufre 98 RON suivant DIN EN 228. A défaut : carburant sans plomb essence Super sans soufre 95 RON suivant DIN EN 228 avec une légère réduction de puissance. Du carburant sans plomb 95 RON avec une teneur en éthanol maximale de 10 % (E10) peut également être utilisé. Les valeurs de consommations se basent sur l'utilisation d'un carburant 95 RON suivant 692/2008/CE.

¹² Marque déposée du Verband der Automobilindustrie e. V. (VDA).

Remarque importante

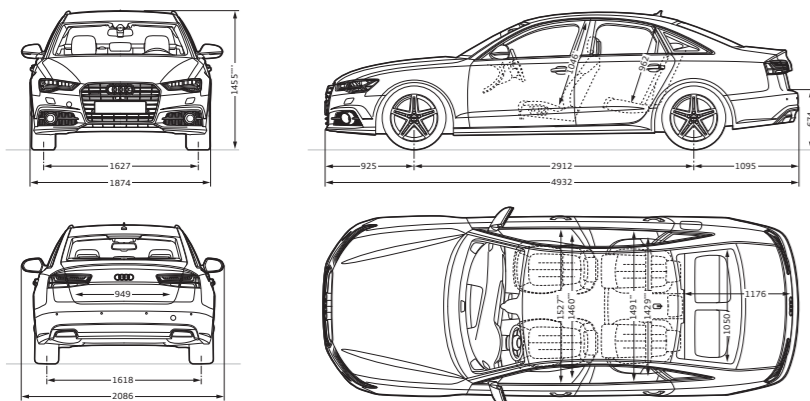
Spécificités des jantes : les jantes en aluminium polies brillant, fraisées brillant, polies ou partiellement polies ne doivent pas être montées dans des conditions hivernales. Pour des raisons techniques, la surface de ces jantes ne jouit pas d'une protection suffisante contre la corrosion et risque à longue échéance de subir des dommages dus au sel d'épandage ou autres produits.

Dimensions

Audi A6 Berline

Dimensions en mm

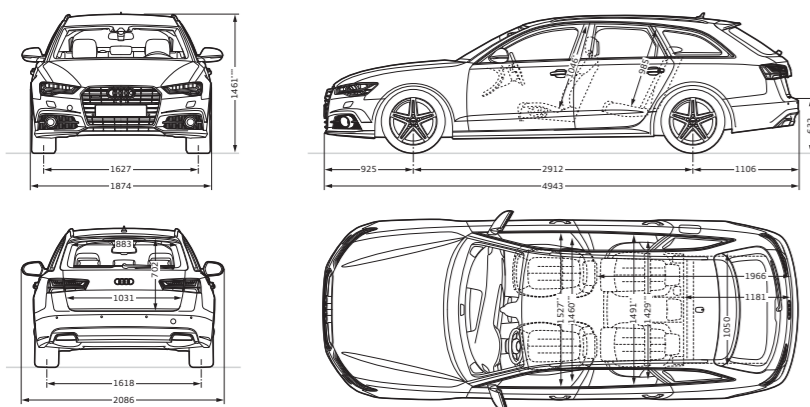
Dimensions pour poids à vide. Volume du coffre¹ 530/995 l (seconde valeur : avec dossier de banquette arrière rabattu). Diamètre de braquage env. 11,9 m.
* Espace max. au-dessus de la tête. ** Largeur aux coudes. *** Largeur aux épaules.
**** Avec l'antenne de toit, la hauteur du véhicule est de 1 468 mm.



Audi A6 Avant

Dimensions en mm

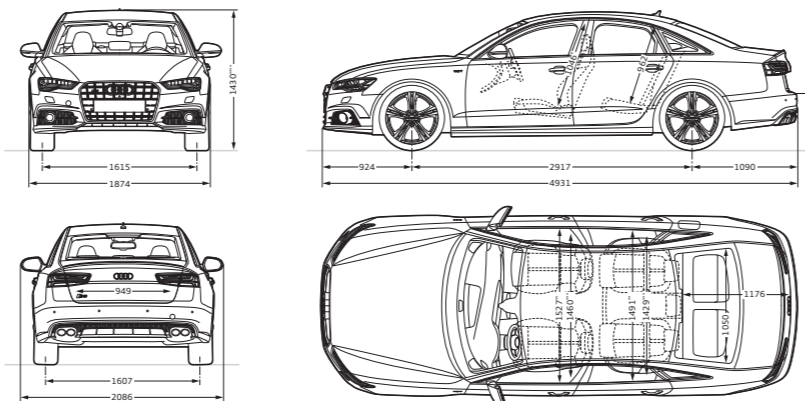
Dimensions pour poids à vide. Volume du coffre¹ 565/1 680 l (seconde valeur : avec dossier de banquette arrière rabattu et chargement jusqu'au pavillon). Diamètre de braquage env. 11,9 m.
* Espace max. au-dessus de la tête. ** Largeur aux coudes. *** Largeur aux épaules.
**** Avec l'antenne de toit, la hauteur du véhicule est de 1 482 mm.



Audi S6 Berline

Dimensions en mm

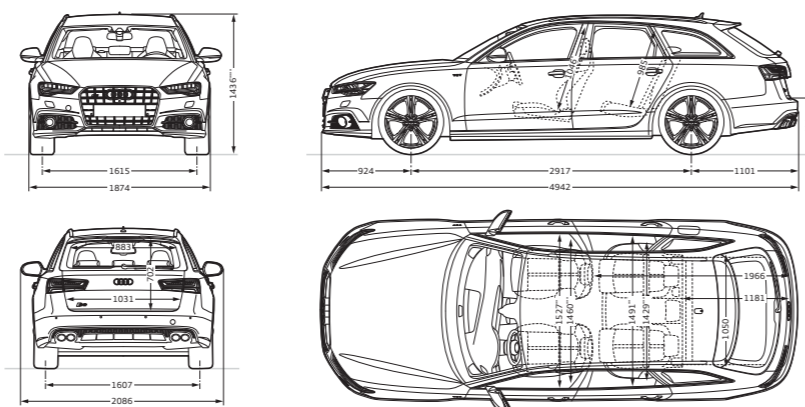
Dimensions pour poids à vide. Garde au sol avec charge utile maximale. Volume du coffre¹ 530/995 l (seconde valeur : avec dossier de banquette arrière rabattu et chargement jusqu'au pavillon). Diamètre de braquage env. 11,9 m.
* Espace max. au-dessus de la tête. ** Largeur aux coudes. *** Largeur aux épaules.
**** Avec l'antenne de toit, la hauteur du véhicule est de 1 468 mm.



Audi S6 Avant

Dimensions en mm

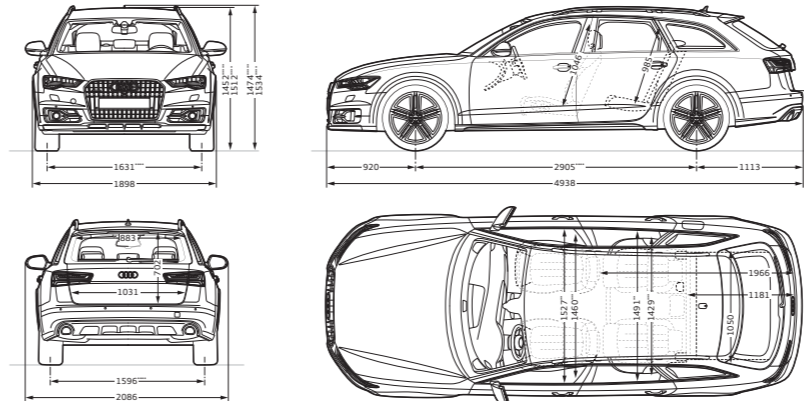
Dimensions pour poids à vide. Garde au sol avec charge utile maximale. Volume du coffre¹ 565/1 680 l (seconde valeur : avec dossier de banquette arrière rabattu et chargement jusqu'au pavillon). Diamètre de braquage env. 11,9 m.
* Espace max. au-dessus de la tête. ** Largeur aux coudes. *** Largeur aux épaules.
**** Avec l'antenne de toit, la hauteur du véhicule est de 1 482 mm.



Audi A6 allroad quattro

Dimensions en mm

Dimensions pour poids à vide. Garde au sol avec charge utile maximale. Volume du coffre¹ 565/1 680 l (seconde valeur : avec dossier de banquette arrière rabattu et chargement jusqu'au pavillon). Diamètre de braquage env. 11,9 m.
* Espace max. au-dessus de la tête. ** Largeur aux coudes. *** Largeur aux épaules. **** Mode lift. ***** Mode dynamic.



Classification des caractéristiques des pneus

Vous trouverez dans le tableau différentes dimensions de pneus pour l'Audi A6 Berline, A6 Avant, A6 allroad quattro, Audi S6 Berline et S6 Avant ainsi que leurs valeurs au niveau de la classe d'efficacité en carburant, de la classe d'adhérence sur sol mouillé et de la classe de bruit de roulement externe.

	Dimensions de pneus	Classe d'efficacité en carburant	Classe d'adhérence sur sol mouillé	Classe de bruit de roulement externe
Pneus été	225/60 R 16	E-C	B	71-69
	225/55 R 17	E-C	C-A	72-67
	235/55 R 18	E	C-B	71-67
	245/45 R 18	E-C	C-A	72-68
	255/40 R 19	F-C	C-A	73-69
	255/45 R 19	E	B	72
	255/35 R 20	E	B-A	73-72
	255/40 R 20	E-C	B	73-70
	265/30 R 21	E	B-A	72-71
	Pneus hiver	225/60 R 16	F-E	C-B
225/55 R 17		E	E-B	72-68
225/50 R 18		E	E-B	72-69
235/55 R 18		E	E	72
235/45 R 19		E	E-C	72-70
255/35 R 20		E	E-C	73-70
255/40 R 20		C	B	73

La commande d'un pneu en particulier n'est pas possible. Votre partenaire Audi vous renseignera sur l'offre de pneus spécifique à votre pays.

Vous trouverez les valeurs de consommations et d'émissions CO₂ à partir de la page 84.

¹ Les spécifications techniques se rapportent à un véhicule de base sans réglages spécifiques aux pays ni équipements optionnels particuliers.

_____ Mention légale

Mention légale à propos des services Audi connect avec carte SIM personnelle du client

L'utilisation des services proposés par Audi connect est possible uniquement avec un système de navigation en option et Audi connect (incluant téléphone de voiture selon les modèles). Vous devez également, selon le modèle, disposer d'une carte SIM avec option de données, avec option LTE¹ en plus pour l'utilisation du réseau LTE – et avec le téléphone de voiture, d'une carte SIM avec option téléphone et données ou d'un smartphone compatible Bluetooth avec remote SIM Access Profile (rSAP)². Les services ne sont disponibles qu'avec un contrat de téléphonie mobile existant ou conclu séparément et uniquement au sein du réseau mobile respectif. Lors de la réception de packs de données à partir de l'Internet, et selon les tarifs de votre contrat de téléphonie mobile, en particulier à l'étranger, l'utilisation de ces services peut entraîner des frais supplémentaires. En raison du volume élevé des données, il est vivement recommandé de conclure un contrat de téléphonie mobile avec forfait de données !

La disponibilité des services proposés par Audi connect est spécifique à chaque pays. Les services Audi connect sont disponibles pour 1 an minimum à compter de la livraison du véhicule. Après une période de 24 mois à compter de la livraison du véhicule, la durée des services Audi connect est prolongée gratuitement de 12 mois. Si vous ne souhaitez pas bénéficier de cette prolongation, veuillez le notifier par écrit à :

AUDI AG
Kundenbetreuung Deutschland
85045 Ingolstadt
E-mail : kundenbetreuung@audi.de
Tél. : +49 800-28347378423

Votre partenaire Audi vous renseignera sur les conditions de prolongation des services Audi connect. Audi connect permet, selon le modèle, d'accéder aux services Google et Twitter. La disponibilité permanente ne peut cependant pas être garantie, elle incombe à Google et Twitter. Vous trouverez de plus amples informations à propos d'Audi connect sur www.audi.com/connect et auprès de votre partenaire Audi, informations concernant les conditions tarifaires auprès de votre opérateur de téléphonie mobile

Equipement du modèle Audi A6 Berline représenté (p. 4–17) :
Peinture : beige carat métal
Jantes : en aluminium forgé style 5 branches en étoile, gris contrasté, partiellement polies³
Sièges/Selleries : sièges contour individuels en cuir Valcona gris silex avec surpiqûres contrastées
Applications décoratives : frêne veiné gris laiton naturel

Equipement du modèle Audi A6 Avant représenté (p. 4–17) :
Peinture : blanc glacier métal
Jantes : en aluminium coulé style 5 branches doubles
Sièges/Selleries : sièges contour individuels en cuir Valcona brun nougat
Applications décoratives : noyer Beaufort

Equipement du modèle Audi A6 allroad quattro représenté (p. 18–27) :
Peinture : brun Java métal
Jantes : en aluminium coulé style 5 branches parallèles
Sièges/Selleries : sièges Sport en cuir Valcona beige atlas avec surpiqûres contrastées
Applications décoratives : aluminium Ellipse bronze

Equipement du modèle Audi S6 Berline représenté (p. 28–39) :
Peinture : gris Daytona nacré
Jantes : en aluminium coulé style 5 branches parallèles (style S)
Sièges/Selleries : sièges Sport S en cuir Valcona rouge Arras avec surpiqûres contrastées
Applications décoratives : carbone rouge

Equipement du modèle Audi S6 Avant représenté (p. 28–39) :
Peinture : bleu Sepang nacré
Jantes : en aluminium coulé style 5 branches parallèles en étoile (style S)
Sièges/Selleries : sièges Sport S en cuir Valcona noir avec surpiqûres contrastées
Applications décoratives : aluminium/bois Beaufort noir Audi exclusive⁴

Vous trouverez les valeurs de consommations et d'émissions CO₂ à partir de la page 84.

¹ Nécessite un abonnement permettant d'exploiter pleinement le LTE. Votre partenaire Audi vous renseignera sur la disponibilité et l'utilisation du réseau LTE. ² Informations sur les téléphones portables compatibles auprès de votre partenaire Audi ou sur www.audi.com/bluetooth. ³ Veuillez consulter les spécificités concernant les jantes à la page 89. ⁴ Une offre d'Audi Sport GmbH.

AUDI AG

Auto-Union-Straße 1
85045 Ingolstadt
www.audi.com
Version : septembre 2017

Printed in Germany
733/1150.62.46

Les versions et équipements des véhicules présentés et décrits dans ce catalogue ainsi que certains services ne sont pas disponibles dans tous les pays. Les voitures figurant sur les photos comportent certains équipements en option avec supplément de prix. Les informations concernant le détail de la livraison, l'aspect, les performances, les dimensions, les poids, les consommations et les frais d'entretien des véhicules correspondent aux données en notre possession lors de la mise sous presse. Sous réserve de variations de couleur et de forme par rapport aux images, d'erreurs et de défauts d'impression. Sous réserve de modifications. Toute reproduction totale ou partielle est interdite, sauf autorisation écrite de la société AUDI AG.

Le papier de ce catalogue est fabriqué à partir de cellulose blanchie sans chlore.

